

T.C.

MİLLÎ EĞİTİM BAKANLIĞI

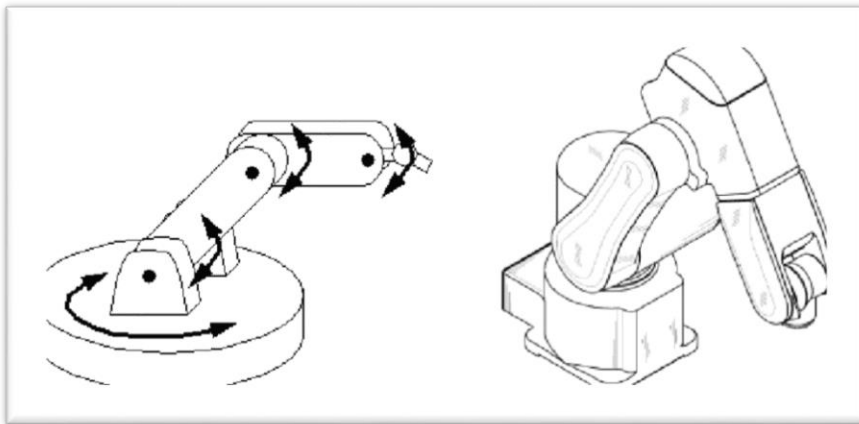
Meslekî ve Teknik Eğitim Genel Müdürlüğü

14. ULUSLARARASI  
MEB ROBOT YARIŞMASI  
ENDÜSTRİYEL ROBOTİK KOL KATEGORİSİ  
YARIŞMA KURALLARI

2020 – ŞANLIURFA

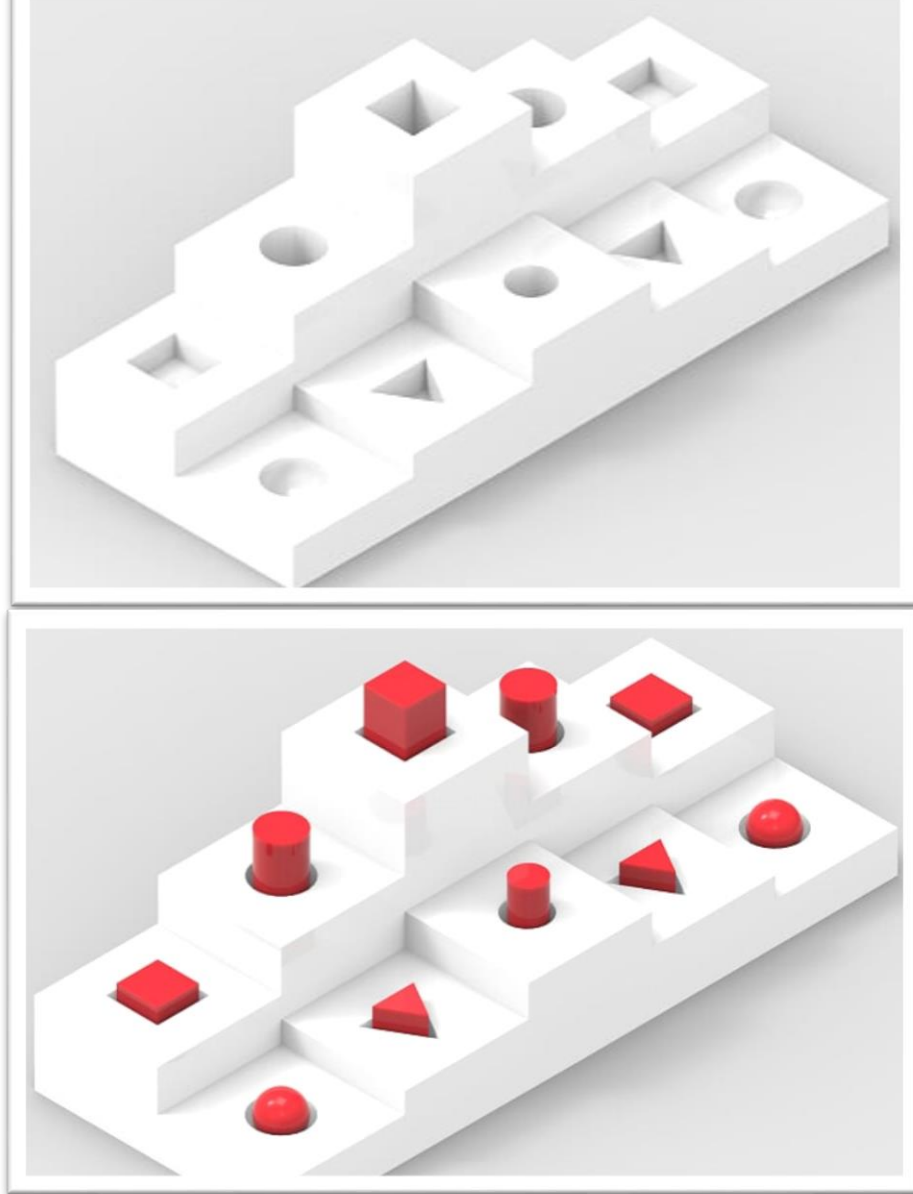
## Yarışma Kuralları

- 1) Yarışmacı tarafından getirilecek olan Robotik Kol en az 4 serbestlik derecesine (DoF) sahip olması gerekmektedir. İsteğe bağlı olarak serbestlik derecesi artırılabilir. Örnek robotik kol şekil 1’de görülmektedir.
- 2) Robotun tüm ekipmanları (Aktüatör (Motor), besleme kaynağı, kontrolör, sürücü vb.) yarışmacı tarafından temin edilecektir.
- 3) Yarışma alanı şebeke gerilimi (220V 50Hz) ile beslenecektir. Daha düşük enerji ihtiyacı duyan yarışmacılar gerekli ekipmanları yanlarında getirebilirler.
- 4) Robotik kol üzerinde Hidrolik, Pnömatik veya Elektriksel Aktüatör kullanılabilir.
- 5) Eksen kontrolü ayrı ayrı yapılacaktır. Bir başka ifadeyle eksenler birbirlerinden bağımsız hareket etme özelliğine sahip olmalıdır. Bu yöntemle Robotik kolun serbestlik derecesi test edilecektir.
- 6) Robotik kolda, tutucunun (Gripper) açılıp kapanması bir serbestlik derecesi değildir. Robotun serbestlik derecesini bu husus göz önüne alınarak hesaplanacaktır.
- 7) Robotik kolun kontrol işlemleri manuel (kablolu) ya da uzaktan (kablosuz) olabilmektedir. Otonom çalışma kabul edilmeyecektir.
- 8) Çalışma alanı (Workspace) maksimum 1200 mm olacaktır. Robotun piste yerleşimi bu sınırlar içinde olacaktır.
- 9) Yarışmaya katılan robotlar nesnelere yakaladıklarında (tuttuğunda) bu bilgiyi bir ışıklı gösterge (LED vb.) ve sesli uyarı (Buzzer vb.) yardımıyla bildirmeleri gerekmektedir. Diğer bir ifadeyle robot herhangi bir nesneyi tuttuğunda ışıklı gösterge yanacak ve sesli uyarı çalışacaktır. Tüm nesnelere için tek bir gösterge ve sesli uyarı yeterlidir. Bunu gerçekleştiremeyen robotlar diskalifiye edilecektir.
- 10) Yarışmacı hakemler tarafından belirlenen çalışma alanı bölgeleri içerisinde robotu yerleştirecek, yarışma başladıktan sonra Robotun yerini değiştiremeyecek ve hiçbir şekilde Robota temas edemeyecektir.
- 11) Yarışma Robotun kronometreyi çalıştırma butonuna temas etmesi ile başlayacaktır ve aynı butona teması ile süre tamamlanacaktır.
- 12) Yarışma başladıktan sonra, takımlar 8 dakika içerisinde yarışmayı tamamlamalıdır. Teknik heyetin “Süre Doldu” komutuyla birlikte Robotun kontrolü sonlandırılacaktır.
- 13) Her takım, yarışma sırasında karşılaştığı aksaklıklara karşı, 1 kez teknik mola alabilecektir. Teknik mola kapsamında takımlara ufak hasarları onarım hakkı verilecektir. Teknik mola 1 saat ile sınırlıdır. Teknik mola bitiminde, takım yarışa kaldığı yerden ve süreden devam edecektir.



Şekil 1- Örnek robotik kol

14) Robotik kol aşağıda detayları sunulan platform üzerine çeşitli nesnelere (PLA malzeme) yerleştirecektir. Platformun biçimi şekil 2’de görülmektedir. Platformun ve nesnelerin ölçüleri şekil 3 ve şekil 4’te sunulmuştur.



Şekil 2- Platform ve nesneler

### Puanlama

- 1) Tüm takımlar yarıştıktan sonra sıralama listesi ilan edilecektir. Sıralama listesindeki ilk 16 takım final yarışmasına katılmaya hak kazanacaktır. Takımlar en yüksek puandan başlayarak sıralanacaktır. Puanların eşit çıkması durumunda süreye bakılacaktır. Final yarışında en yüksek puanı en kısa sürede alan ekip birinci olacaktır. Puanlama tablosu aşağıda açıklanmıştır.
- 2) İki farklı kritere göre hesaplanan puanlama sonucunda yarışmayı kazanan belirlenir.
- 3) Her nesne 10 puan değerindedir. Yarışmacı nesnelere doğru yerleştirdiğinde her biri için 10 puan olmak üzere toplamda 100 puan alır.
- 4) Yarışma sırasında nesnelerin platforma yerleştirilme sırası önemli değildir. Önemli olan doğru düzende yerleştirilmesidir.

- 5) Robotun hareketi sırasında, dizili nesneleri düşürme durumunda -5 puan ile cezalandırılacaktır. Düşürülen nesne tekrar alınamaz.
- 6) Robotun hareketi sırasında, nesne taşınırken çalışma alanına düşmesi durumunda -5 puan ile cezalandırılacaktır. Düşürülen nesne tekrar alınabilir ve platforma taşınabilir. 2. Defa düşürmede nesne tekrar alınamayacaktır.
- 7) Robotik kol ve kullanıcı tarafından piste zarar verdiği hakemler tarafından tespit edilen yarışmacılar diskalifiye edilir.

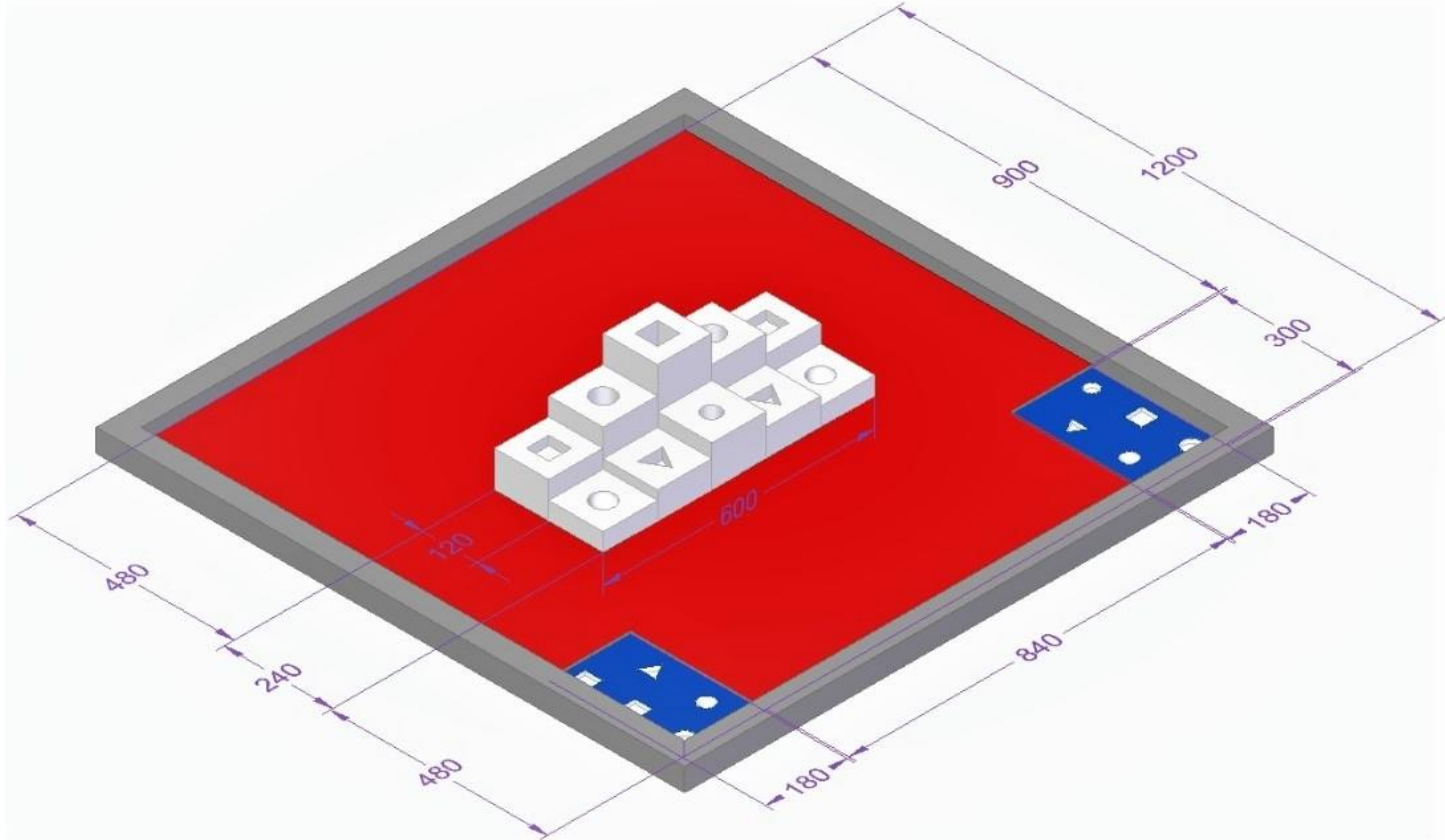
Yarışma sonucunda yapılacak puan hesabı aşağıda sunulan tabloya göre yapılacaktır.

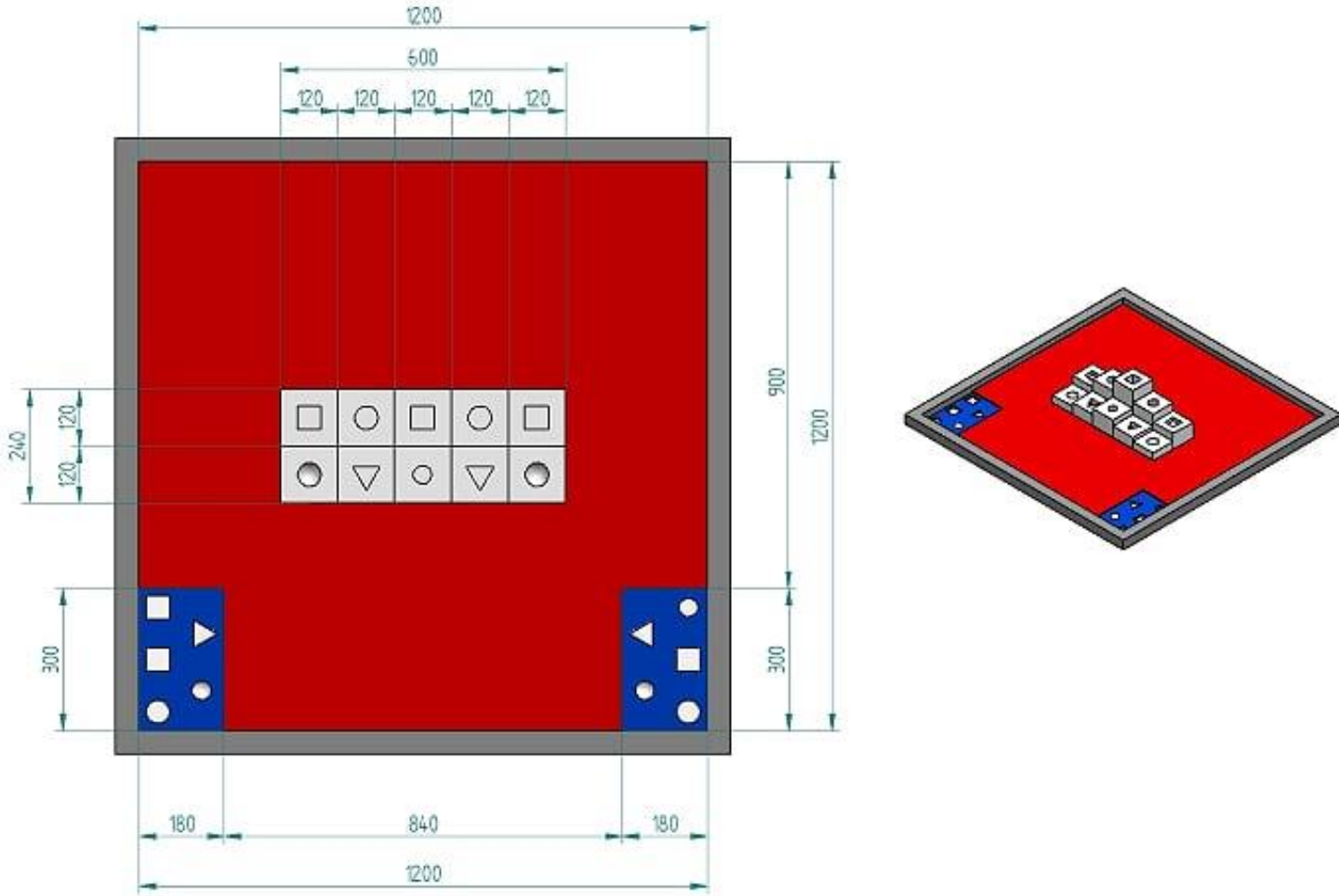
Kriter	Yüzde Ağırlık (%)	Hesaplama
Nesne Dizilim Puanı	85	0-100
Robot Süre	15	$\frac{\text{Yarışan En Kısa Süreli Robot}}{\text{Yarışan Robotun Süresi}} \times 100$

**Yarışma Puanı:** (%85 x Nesne Dizilim Puanı) + (%15 x Robot Süre)

### Platform ve Nesne Ölçüleri

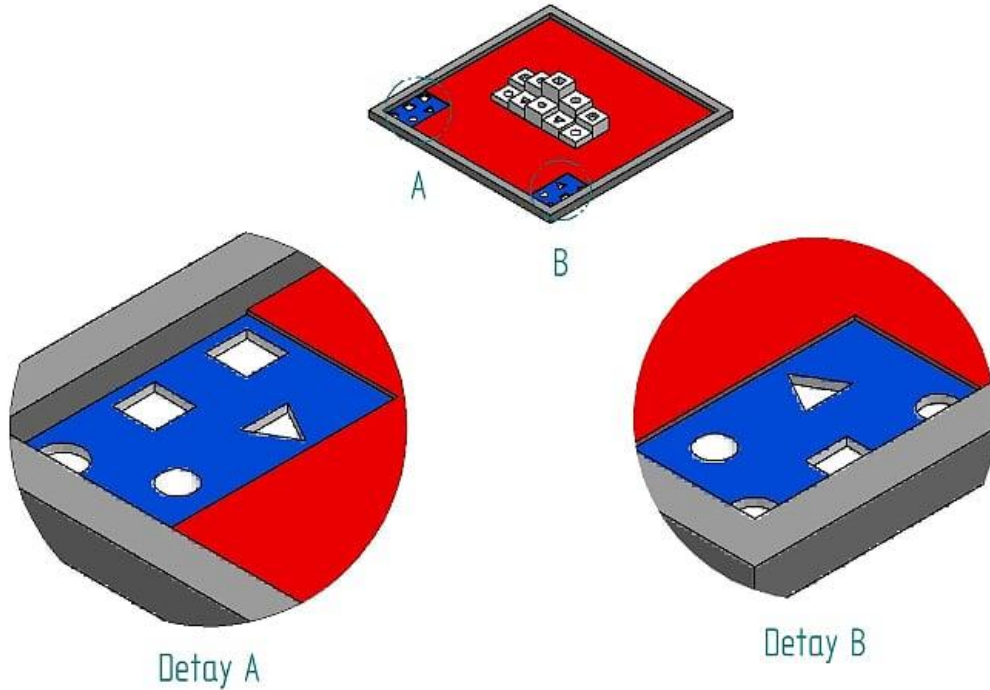
- Şekil 3’de platformun, kırmızı zemin üzerindeki konum bilgileri verilmiştir. Platform belirlenen konum bilgilerine göre yerleştirilecektir.
- Kırmızı bölgeler çalışma alanı, mavi bölgeler ise nesnelere yerleştirileceği konumdur. Yarışmacı robotun kırmızı zemin üzerinde istediği alana yerleştirebilecektir.



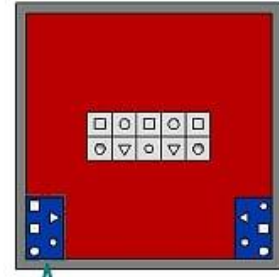
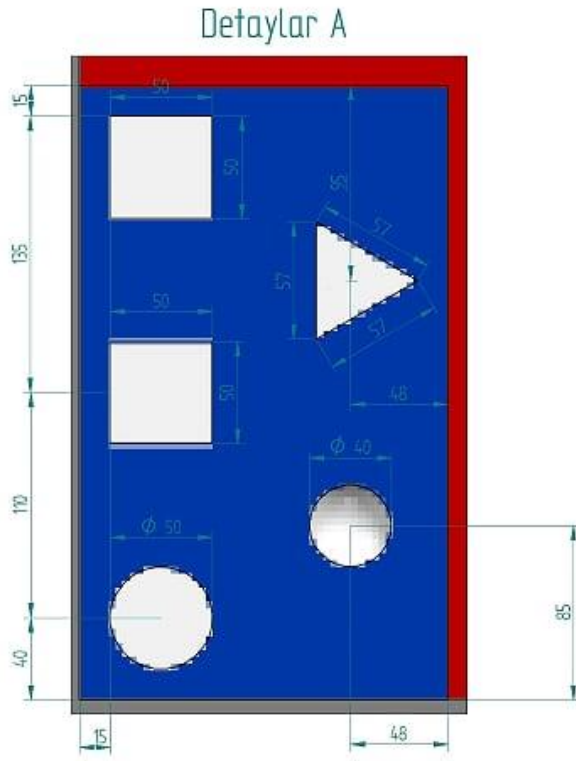


**Şekil 3- Platformun masa üzerindeki konum bilgileri**

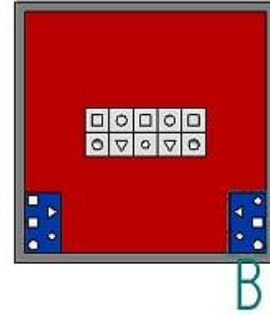
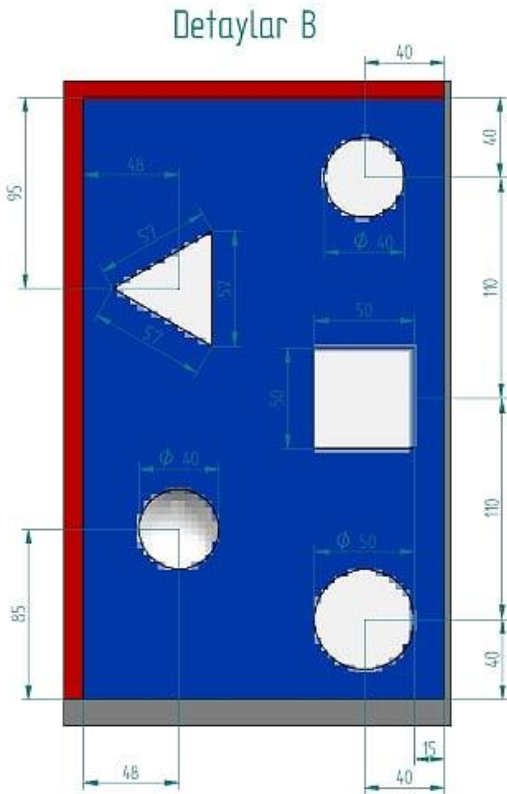
3) Nesnelerin yerleştirileceği mavi bölgelerin ölçülendirilmesi Şekil 4a ve şekil 4b’de belirtilmiştir.



**Şekil 4a- Nesne yerleştirme bölgeleri**



Derinlikler bütün yuvalar için 10mm

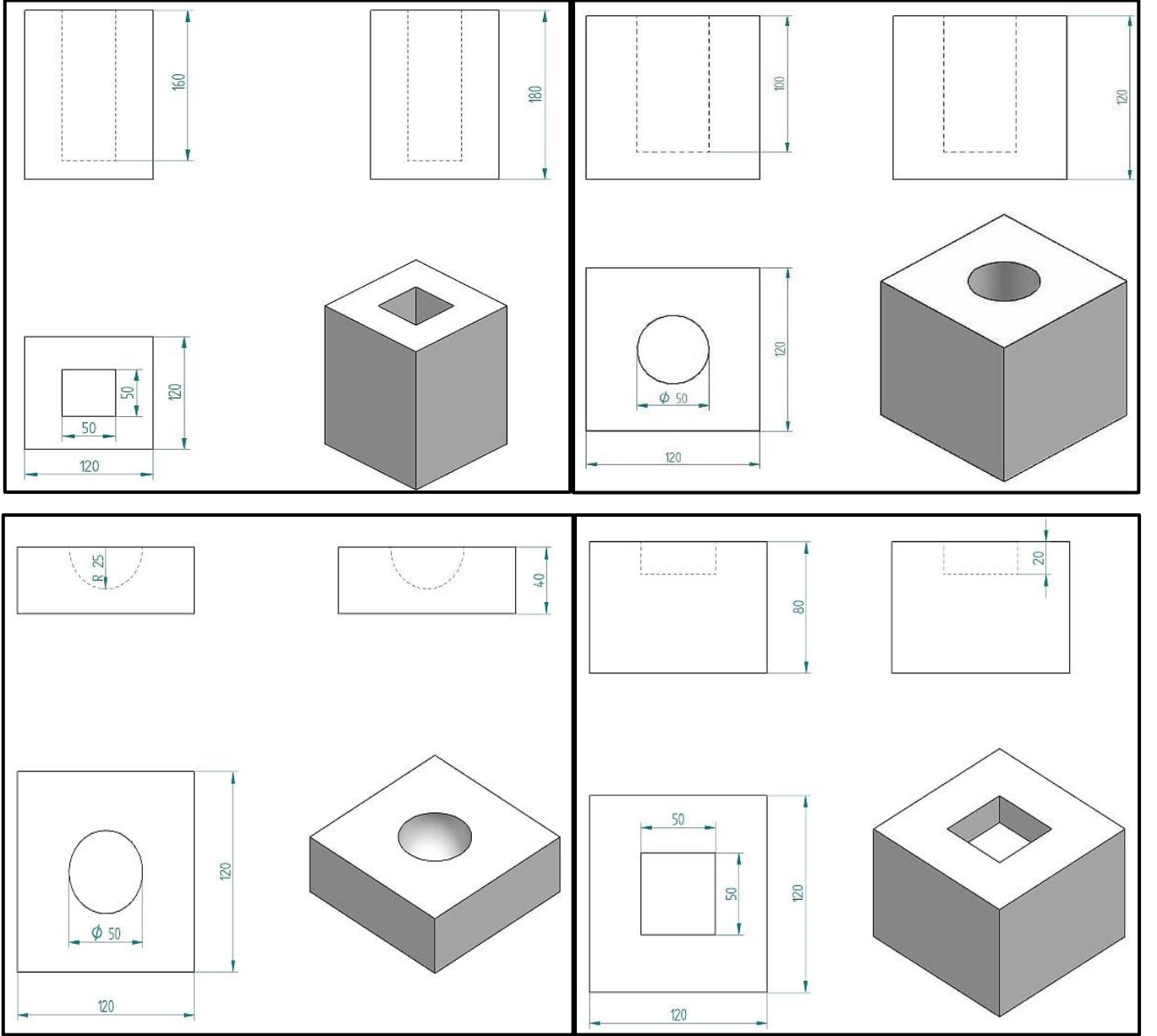


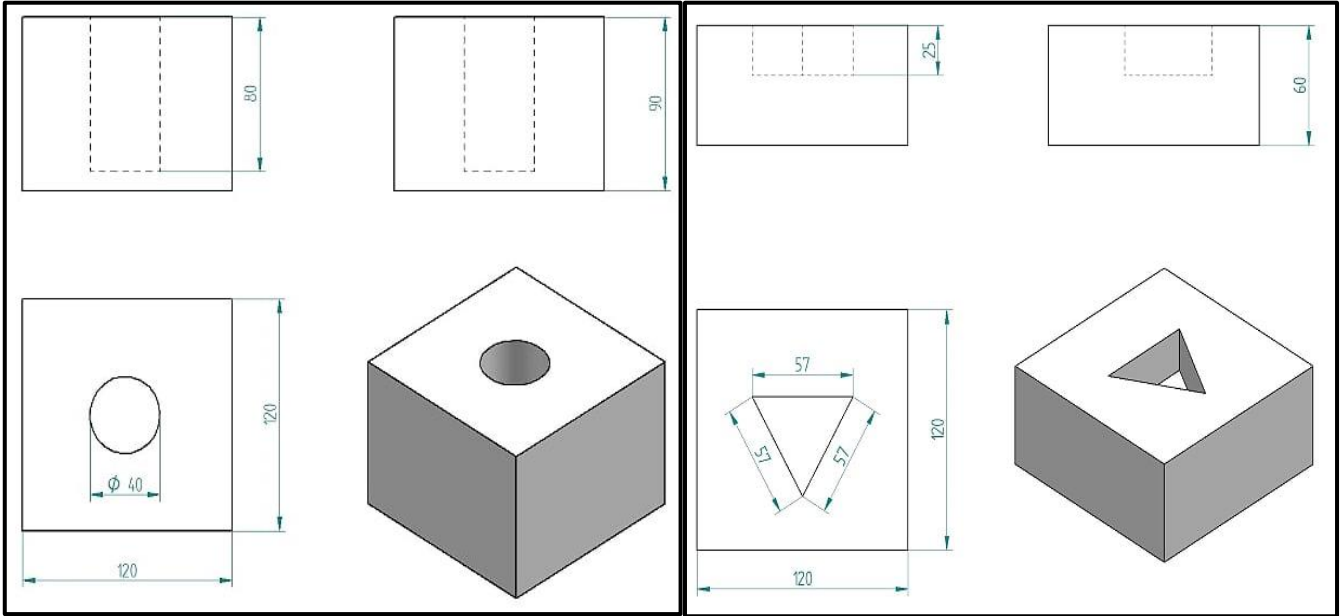
Derinlikler bütün yuvalar için 10mm

**Şekil 4b- Mavi bölgelerin masa üzerindeki konum bilgileri**

4) Yarışmada kullanılacak olan tek bir platform vardır ve bu platformun ölçüleri şekil 5'te belirtilmiştir. Platform parçaları 3D yazıcıda PLA malzeme kullanılarak üretilecektir.

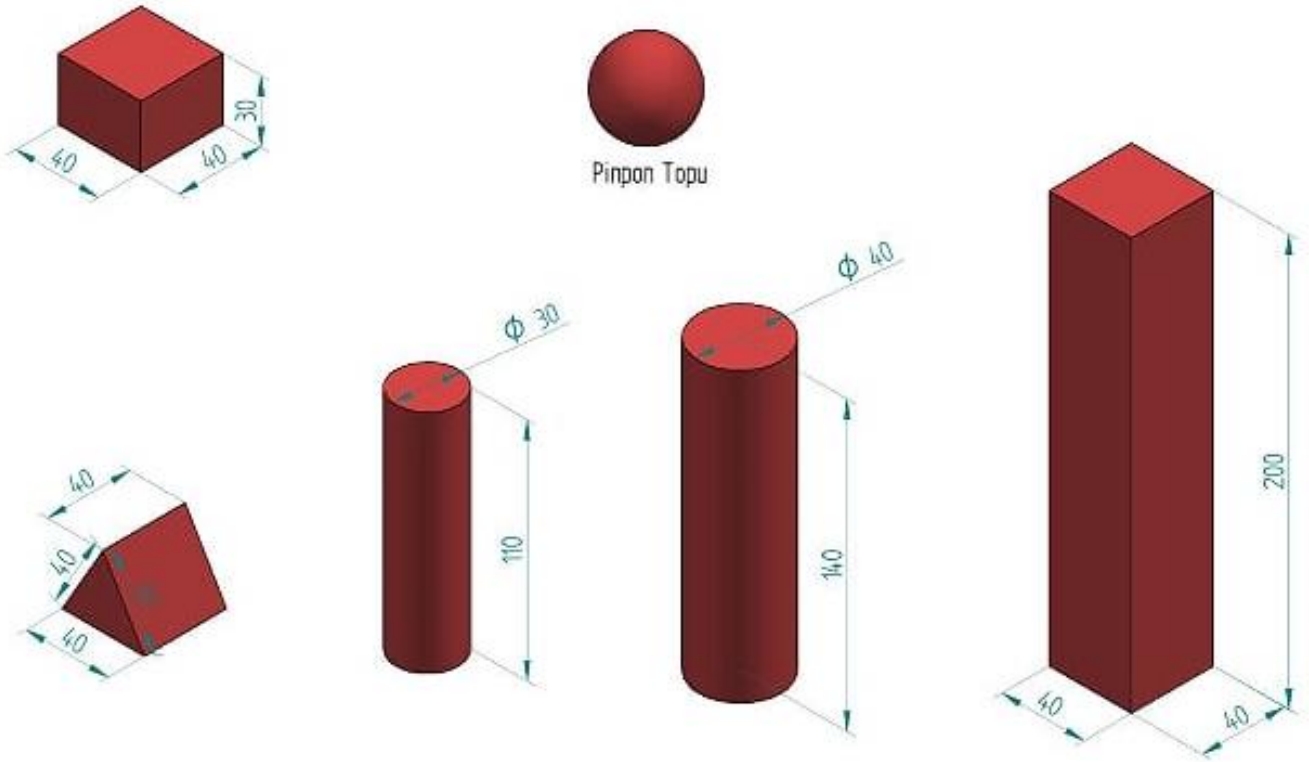
5) Platform 10 parçadan oluşmaktadır. Platformu oluşturan her bir parçanın detaylı ölçülendirilmesi şekil 5'teki gibidir.





**Şekil 5- Platformun boyutları**

- 6) Platform üzerine yerleştirilecek olan nesnelere 6 adettir. Nesnelere detaylı ölçüleri Şekil 6'da verilmiştir.
- 7) Nesnelere ağırlıklarıyla ilgili herhangi bir bilgi verilmeyecek olup, 3D yazıcıda PLA malzeme kullanılarak %20 doluluk oranıyla üretilecektir.



**Şekil 6- Platformun üzerine yerleştirilecek olan nesnelere**